

Self Service Meuble dessus plaque chauffante en verre trempé 4GN1/1 présentoir éclairage LED

REPÈRE # _____

MODELE # _____

NOM # _____

SIS # _____

AIA # _____

**322086 (F04H4AF01W)**

Meuble dessus chauffant en verre trempé capacité 4 bacs GN1/1 sur placard avec pieds .Présentoir avec éclairage LED et une rampe à plateaux en tubes acier inoxydable côté client H = 900 mm .

Description courte

Repère No.

Conception compacte, idéale pour les environnements peu encombrants. Rampe à plateaux en tubes AISI 304 . Unité montée sur piètements. Portes à fermeture douce côté opérateur. placard de rangement avec portes. Une étagère de présentation en AISI 304 équipée de lumières LED conçues pour une visibilité accrue supplémentaire sur la surface pour sublimer les aliments . La structure en verre élégante et minimaliste, la nourriture et la poussière ne sont pas piégées et faciles à nettoyer. Verre bombé. Construction robuste du corps avec panneaux stratifiés sur 4 côtés. Conçu pour servir les aliments dans des assiettes, des casseroles, des casseroles. Protection électronique contre la surchauffe. Commande numérique avec affichage de la température avec réglage précis (0,1 ° C). Les commandes numériques HACCP entièrement conformes comprennent des alarmes visibles. Éléments chauffants en feuille gravée de conception spéciale pour maximiser la transmission de chaleur sur la surface pour avoir la même température sur toute la surface. Idéal pour un buffet élégant pour afficher des plats chauds, tels que des pizzas, des petits pains, etc. grâce à la surface supérieure étendue. Il est livré avec une plaque chauffante en verre trempé de couleur noire avec des éléments en feuille gravés intégrés et un cadre en acier inoxydable. Châssis en acier inoxydable AISI 304 avec coins arrondis pour faciliter les opérations de nettoyage. Les éléments chauffants connectés au bas comprennent un thermostat de sécurité. Les aliments introduits à la bonne température maintiennent leur température à cœur selon les normes Afnor. Hauteur du plan de travail 900 mm.

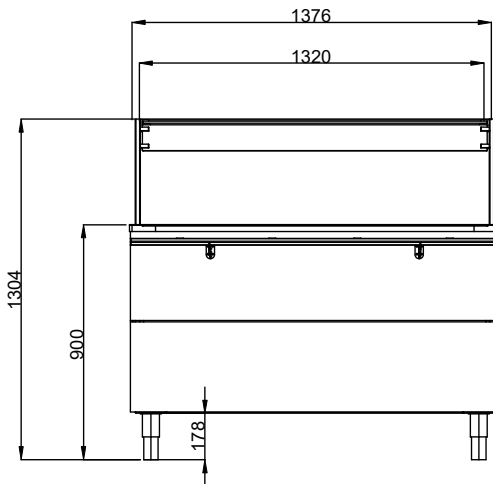
Caractéristiques principales

- Protection électronique contre la surchauffe.
 - Contrôle précis de la température et réglage à 0,1° C .
 - En standard, le produit est livré avec un thermostat à commande numérique qui est conforme aux normes HACCP et fournit une alarme visuelle comme avertissement des températures croissantes ou décroissantes.
 - Dimensions d'encastrement disponibles : 1, 2, 3, 4, 5, 6 GN.
 - Conçu(e) pour servir les aliments dans des assiettes, des casseroles, des casseroles
 - l'unité est livrée avec un élégant verre trempé chauffant de couleur noire avec des éléments en nappes gravés intégrés et un cadre en acier inoxydable.
 - Éléments chauffants en nappe gravée de conception spéciale pour maximiser la transmission de chaleur sur la surface pour avoir la même température sur toute la surface.
 - Idéal pour les buffets élégants pour présenter des plats chauds, tels que des pizzas, des brioches, etc. grâce à une surface de présentation étendue.
 - Certifié CB et CE par un organisme tiers indépendant.
 - La rampe à plateau en acier inoxydable tubulaire est installé du côté du client et elle peut également être rabattue pour faciliter le passage à travers les portes.
 - idéalement conçu pour un service par le personnel du restaurant
 - Piètement hauteur 150 mm
 - Portes à fermeture douce du côté opérateur.
 - Dessous composé d'un placard de rangement
 - Options disponibles avec le configurateur en ligne : couleurs, glissières pour plateaux, superstructure pieds/roues avec le diamètre souhaité, hauteur 750mm pour les enfants.
 - Superstructure étagère de type L conçue pour mettre en valeur les présentations culinaires
 - Superstructure équipée d'une lumière LED
 - Une plinthe peut être installée en option pour couvrir les pieds ou les roues.
 - Sa conception compacte parfaite en fait un outil idéal pour les environnements à l'espace réduit
 - Les aliments introduits à bonne température sont maintenus à cœur à la bonne température selon les Normes Afnor.
 - Capacités disponibles : 2,3 ou 4 GN1/1
 - Grâce à la structure en verre élégante et minimaliste, les aliments et la poussière ne restent pas coincés et le nettoyage est facilité.
- ### Construction
- Commande électronique avec affichage de la température.
 - Cadre en acier inoxydable AISI 304 avec coins arrondis pour faciliter les opérations de nettoyage
 - Structure de l'étagère en acier inox Aisi 304

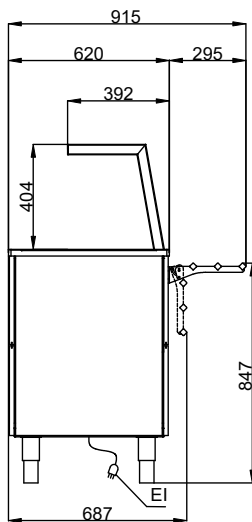
APPROBATION: _____

- Dessus en acier inox AISI 304
- Construction robuste avec des panneaux stratifiés sur les 4 côtés.
- Les éléments chauffants connectés au fond sont équipés d'un thermostat de sécurité.

Avant

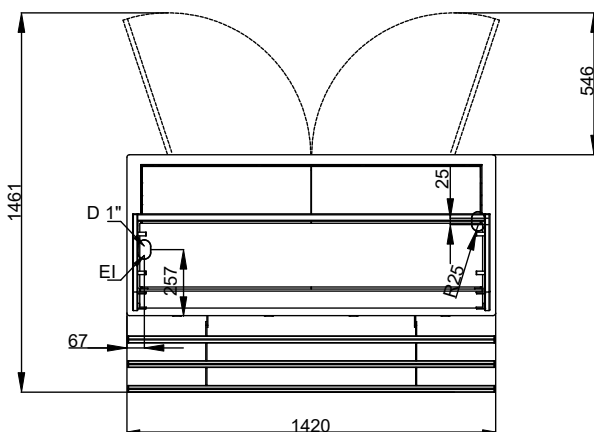


Côté



EI = Connexion électrique

Dessus


Électrique

Voltage :	220-240 V/1N ph/50/60 Hz
Puissance de raccordement	1.2 kW

Informations générales

Nb de portes :	2
Largeur extérieure	1420 mm
Profondeur extérieure	915 mm
Hauteur extérieure	1304 mm
Poids net :	126.5 kg
Hauteur brute :	1334 mm
Largeur brute :	727 mm
Profondeur brute :	1460 mm
Volume brut :	1.42 m ³
Température dessus :	+105 / +115 °C
Température dessous :	+105 / +115 °C

Durabilité

Niveau sonore :	0 dBA
-----------------	-------